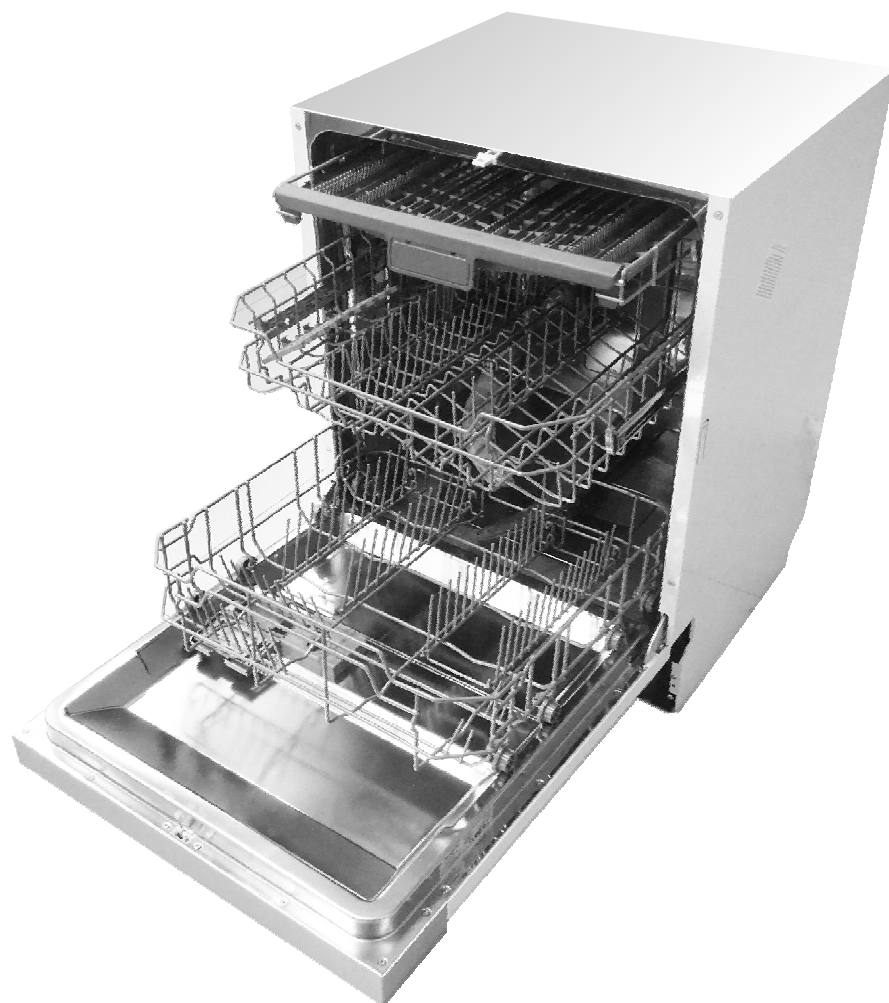




ПАЙДАЛАНУ ЖӨНІНДЕГІ НҰСҚАУЛЫҚ

DWB8-7712

ЫДЫС ЖУУҒА
АРНАЛҒАН МАШИНА



ПАЙДАЛАНУ ЖӨНІНДЕГІ ҚЫСҚАША НҰСҚАУЛЫҚ

Толық ақпарат пайдалану жөніндегі нұсқаулықтың сәйкес бөлімдерінде көрсетіледі.

Құралды қосыңыз.

Жуғыш құралына арналған бөлімге жууға арналған құрал құйыңыз.

Құралды қосу үшін қосу/сөнд. батырмасын басыңыз. Есігін ашыңыз

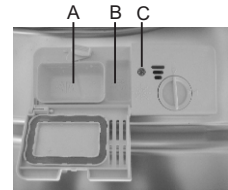
A бөлім

Әр жуу айналымы үшін

B бөлімі

Алдын ала жуу бағдарламсы үшін

(Пайдалану жөніндегі нұсқауларды орындаңыз!)



*

Шайғыш деңгейін тексеру

C механикалық индикатор

Басқару тақтасындағы электрлік индикатор (бар болған жағдайда)

Тұз деңгейін тексеріңіз

(Тек суды жұмсарту құрылғысы бар үлгілер үшін.) Басқару тақтасындағы электрлік индикатор (бар болса). Егер басқару тақтасында тұздың болуы индикаторы болмаса (кейбір үлгілерде), сіз орындалған жжу айналымына сәйкес тұзды үстеу мөлшерін өзіңіз анықтай аласыз.



*

Себеттерді жүктеңіз.

Ыдыстан ірі тағам қалдықтарын алып тастаңыз. Жүктеу алдындағы тағам күйіктері бар табаларды алдын ала сулап қойыңыз. Нұсқаулықтағы ұсыныстарды оқыңыз.

Бағдарлама таңдаңыз

Қажетті бағдарлама таңдау индикаторы пайда болғанға дейін бағдарлама таңдау батырмасын басып тұрыңыз («Пайдалану» бөлімін қар.).

Машинаны іске қосыңыз.

Есігін жауып, су шүмегін ашыңыз, ҚОСУ/ҮЗІЛІС батырмасын басыңыз. 10 минуттан кейін жуу циклы басталады.

• Бағдарламаны өзгерту.

1.Бағдарламаны орындауды бастағаннан кейін аз уақыттан соң өзгертуге болады. Керісінше жағдайда жуғыш құрал жүктелмейді.
2.Ағымдағы бағдарламаны сөндіру үшін ҚОСУ/ҮЗІЛІС батырмасын басып үш секунд ұстап тұрыңыз.
3.Жаңа бағдарма таңдаңыз.
4.Машинаны қайта қосыңыз.

ЕСКЕРТУ

Ыстық буға күйіп қалмау үшін есігін ашқанда мұқият болу керек.

•Ыдыс жууға арналған машинаға ыдыстарды салу

1.Машинаның тоқтату үшін ҚОСУ/ҮЗІЛІС батырмасын басыңыз 2.Есігін ашыңыз
3.Қажетті ыдысты салыңыз.
4.Есігін жабыңыз және ҚОСУ/ҮЗІЛІС батырмасын басыңыз, машина 10 секундтан кейін іске қосылады.

• Егер машина жуу барысында тоқтап қалса

• Егер машина жуу кезінде тоқтап қалса, қайта іске қосу кезінде бағдарламаны қайта таңдап, машинаны бастапқы күту режимінде болған жағдайда қосу керек.

Машинаны сөндіріңіз.

Жуу аяқталғаннан кейін 8 секунд бойы дыбыстық белгі беріледі, одан кейін машина тоқтайды. Машинаны қосу/сөндіру батырмасының өшіріңіз.

Су беру шүмегін жауып, ыдысты машинадан шығарыңыз.

Ыдысты шығару алдында біраз уақыт күтіңіз (шамамен 15 минут) ыдыстар мен құралдарды олар ыстық болғанда ұстауға болмайды. Ыстық ыдыс сынғыш болып келеді жәнғ сынып кетуі мүмкін. Сонымен қатар, ыдыс құрғауы керек. Ыдысты шығаруды төменгі себеттен бастаңыз.



Пайдалану жөніндегі нұсқаулықты оқып шығыңыз

Құрметті

сатып алушы!

Аталмыш құрал үй жағдайында және басқа да келесідей теңдес жағдайларда пайдалануға арналған:

- цех, кеңсе және басқа да қызметкерлерге арналған ғимараттардың ас бөлмелерінде;
- ауылды жердегі тұрғын үйлерде;
- қонақ үй және басқа да тұрғын жай ғимараттарында.

▲ Құралды пайдалану алдында нұсқаулықты мұқият оқып шығыңыз. Аталмыш нұсқаулық сізге ыдыс жууға арналған машинаны дұрыс пайдалануға және қызмет көрсетуді жүзеге асыруға мүмкіндік береді.

▲ Әрі қарай пайдалану үшін нұсқаулық пен басқа да қосымша құжаттарды міндетті түрде сақтап қойыңыз.

▲ Құралды жаңа иесіне тапсырған сәтте нұсқаулықты беруді ұмытпаңыз.

Аталмыш нұсқаулықта қауіпсіздік, пайдалану және орнату, жалғау және ақаулықтарды жою және т.б. бойынша мәліметтер берілген.

Қызмет көрсету орталығына жүгіну алдында



▲ Кейбір ақаулықтарды өз бетіңізбен жоюға болады, ол үшін «Ақаулықтарды анықтау және жою» бөлімін қараңыз.

▲ Егер ақаулықтарды берілген нұсқауларға сәйкес жөндеу мүмкін болмаса, онда қызмет көрсету орталығына хабарласу қажет.

Өндіруші алдын ала ескертусіз құралды түрлендіруге және өзгертулер енгізуге құқылы болады.



ЕСКЕРТУЛЕР

1) Қауіпсіздік бойынша ақпарат	1
2) Кәдеге жарату.....	2
3) Пайдалану.....	3
Басқару тақтасы	3
Ыдыс жууға арналған машинаның жалпы түрі	3
4) Алғаш қосу алдында.....	4
А. Суды жұмсарту құрылғысы	4
Б. Суды жұмсарту құрылғысына тұз қосу	5
Арнайы бөлімге шайғыш құю.....	5
Г. Жұғыш құрал	6
5) Машинаны ыдысқа орналастыру.....	9
Себетті жүктеуге дейін және кейін назар аудару	9
Әдеттегі ыдыстарды жүктеу	10
6) Жуу бағдарламасын қосу	11
Бағдарламалар кестесі	11
Ыдыс жууға арналған машинаны қосу.....	12
Жуу бағдарламасын өзгерту	12
Жуу аяқталғаннан кейін	12
7) Техникалық қызмет көрсету және тазалау.....	13
Сүзу жүйесі	13
Ыдыс жууға арналған машина күтімі.....	14
8) Орнату жөніндегі нұсқаулар	15
Құралды орналастыру.....	15
Электр желісіне жалғау	15
Су құбырына жалғау.....	16
Ыдыс жууға арналған машинаны іске қосу	17
9) Ақаулықтарды анықтау және жою.....	18
Сервистік орталыққа жүгіну	18
Қателіктер коды	19
Техникалық ақпарат	

Себеттерді жүктеу EN50242 директивасына сәйкес

1. ҚАУІПСІЗДІК БОЙЫНША МАҢЫЗДЫ АҚПАРАТ, ҚҰРАЛМЕН ЖҰМЫС ЖАСАУ АЛДЫНДА ОҚЫП ТАНЫСУ ҚАЖЕТ.

ЕСКЕРТУ! Құралды пайдалану барысында төменде берілген қауіпсіздік шараларын сақтау керек.



ЖЕРГЕ ТҰЙЫҚТАУ БОЙЫНША НҰСҚАУЛАР

ЕСКЕРТУ!

- ▲ Құрал жерге тұйықталуы тиіс. Ақаулық орын алған немесе істен шыққан жағдайда жерге тұйықтау ток соғуының алдын алады. Құрал жерге тұйықтаушы сыммен және сәйкес айырмен жабдықталған.
- ▲ Штепсель айыры электр желісінің сәйкес преткасына жалғанады, ол жергілікті нормаларға сәйкес орнатылуы және жерге тұйықталуы тиіс.
- ▲ Құрылғыны жерге тұйықтауға арналған кепілді сымды (ҚЖКС) дұрыс жалғамау электр тоғымен жарақаттануға алып келуі мүмкін.
- ▲ Тиісті түрде жерге тұйықтауға қатысты күмән туындаған жағдайда білікті элеткрикке немесе авторландырылған қызмет көрсету орталығына хабарласу керек. Электрлік желі розеткасына сәйкес келмеген жағдайда штепсель айыры құрылғысын ашуға болмайды. Электр желісінің сәйкес розеткасын орнату үшін білікті электрик маманға жүгіну керек.



ЕСКЕРТУ! ТАҒАЙЫНДАЛУЫ БОЙЫНША ПАЙДАЛАНУ

- Ыдыс жууға арналған машинаның есігіне, себетіне отыруға немесе шығуға тыйым салынады.
- ▲ Құрал жұмыс істеп тұрған сәтте немесе жұмыс істеп тұрғаннан кейін бірден қыздыру элементін ұстауға болмайды (аталмыш нұсқау қыздыру элементі ашық құралдарға қатысты болады).
- ▲ Корпустың барлық қосымша тақташалары тиісті түрде орнатылғанға дейін ыдыс жууға арналған машинаны қосуға болмайды. Жұмыс істеп тұрған машинаның есігін ашқанда абай болу керек: судың шашырау қаупі бар.
- ▲ Ауыр заттардың ашық тұрған есіктің үстіне қоюға болмайды, себебі ыдыс жууға арналған машина алға қарай құлап кетуі мүмкін.
- ▲ Машинаға ыдыстарды салу кезінде:
 - 1) Кескіш заттарды есік тығыздамасын бүлдірмейтіндей етіп орналастыру керек.
 - 2) Ескерту! Пышақтар мен жиектері өткір басқа да ыдыстарды себетке үшкір жағын төмен қаратып немесе көлденең орналастыру керек.
- Пластик ыдыстар мен элементтердің қыздыру бетімен жанаспауын қадағалаңыз. (Аталмыш нұсқау қыздыру элементі ашық құралдарға қатысты болады.)
- ▲ Жуу аяқталған соң жуғыш құрал бөлімі бос екендігіне көз жеткізіңіз.
- ▲ Ыдыс жууға арналған машинада жууға болатындығы туралы белгісі болмаған жағдайда пластик ыдыстарды жууға болмайды.
- ▲ Тек автоматты ыдыс жууға арналған құралға қолдануға болатын жуғыш және шайғыш заттарды ғана пайдаланыңыз.
- Ыдыс жууға арналған машинада сабын, кір жууға арналған құралдар мен сұйық сабындар пайдалануға тыйым салынады. Бұл құралдарды балалардың қолы жетпейтін жерде сақтау керек.
- Жуғыш және шайғыш құралдарды балалардың қолы жетпейтін жерде сақтау керек. Есігі ашық құралға балалары жақындатуға болмайды.
- ▲ Минималды шекті 0,04 МПа қысым сақталуы керек, себебі машина ішінде жуғыш құрал қалдықтары болуы мүмкін.
- ▲ Құралды физикалық, тірек-қимыл және психикалық мүмкіндіктері шектеулі адамдар және аталмыш құралды пайдалануға жеткілікті білімі мен тәжірибесі жоқ тұлғалар мен балалардың оны пайдалануына арнайы үйренген жағдайда немесе олардың қауіпсіздігіне жауапты адам бар болғанда ғана жол беріледі.
- ▲ Балалардың құралмен ойнауына жол бермеңіз.
- Ыдыс жууға арналған машиналардың жуғыш құралдары күйдіргіш зат болып табылады, сол себепті адамның ас қорыту жүйесіне түскен кезде ол денсаулыққа зиян келтіруі мүмкін. Жуғыш құралдың көзге және теріге кез келген жанасуына жол бермеңіз. Есігі ашық тұрған құралға балаларды жақындатуға болмайды.
- ▲ Машинаның алға қарай аударылып кетуіне алып келуі мүмкін болғандықтан машина есігін ашық қалдыруға болмайды.
- ▲ Желілік шоғырсымды жөндеу мен алмастыруды тек авторландырылған сервистік ұйым маманы ғана жүзеге асыра алады. Желілік шоғырымында ақаулығы бар құралды пайдалану қауіпті.
- ▲ Ескі құралды кәдеге жарату үшін жөнелту алдына есігін шешіп алу керек.
- Қаптама материалын тиісті түрде кәдеге жарату қажет. Ыдыс жууға арналған машинаның тек тағайындалуы бойынша пайдалану керек.
- ▲ Орнату кезінде желілік шоғырсым қатты созылмауы және бүгілмеуі керек. Құралды өз бетіңізше жөндеуге тырыспаңыз.
- ▲ Құралды су құбырына жалғағанда тек жаңа құбыршектер жинағын қолданыңыз, бұрын қолданылған құбыршектерді пайдалануға болмайды.
- Машинаға орналастыруға болатын ыдыстар жинағының жалпы саны — 10. Су құбырындағы максималды шекті су қысымы 1 МПа.

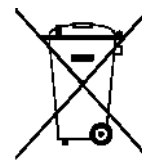
**ҚАУІПСІЗДІК НҰСҚАУЛАРЫН ОҚЫП ШЫҒЫП МҰҚИЯТ САҚТАҢЫЗ.
АТАЛМЫШ НҰСҚАУЛЫҚТЫ САҚТАП ҚОЙЫҢЫЗ!**

2. КӘДЕГЕ ЖАРАТУ

Бдыс жууға арналған машинаның қаптама материалын тиісті түрде кәдеге жаратыңыз. Барлық қаптама материал екінші рет пайдалануға жарамды. Пластик бөлшектер халықаралық

таңбалауға сәйкес таңбаланады

- ▲ PE — полиэтилен, мысалы, беттік орама материал
- ▲ PS — полистирол, мысалы, төсеме материал.
- ▲ POM — полиоксиметилең, мысалы, пластик қысқыштар
- ▲ PP — полипропилен, мысалы, тұзды толықтырғыш
- ▲ ABS — акрилонитрилбутадиенстирол, мысалы, басқару тактасы



■ ЕСКЕРТУ!

- Қаптама материалы балалар үшін қауіпті болуы мүмкін!
- Қаптаманы және құрылғының өзін кәдеге жарату үшін екіншілік шикізатты жинау орталығына хабарласыңыз. Осыдан кейін желілік шоғырсымды қиып алып, есікті жабу механизмін сындыру қажет.
- ▲ Қатырма қағаздан жасалған қаптама екіншілік шикізаттан жасалған және макулатура жинау орталығына тапсырылуы керек.
- ▲ Бұйымды кәдеге жарату ережелерін сақтай отырып, сіз қауіпті қалдықтармен дұрыс жұмыс жасамау нәтижесінде орын алатын қоршаған орта мен адамдар денсаулығына зиян келтірудің алдын ала аласыз.
- ▲ Бұйымды кәдеге жарату жөнінде толық ақпарат алу үшін жергілікті билік өкілдеріне, қалдықтарды шығару және кәдеге жарату қызметіне немесе бұйымды сатып алған дүкенге хабарласыңыз.

КӘДЕГЕ ЖАРАТУ: Бұйым тұрмыстық қалдықтар ретінде кәдеге жаратуға жатпайды. Бұйымды кәдеге жарату үшін электронды және электрлік құрылғыларды сәйкес қабылдау орнына тапсыру керек.

3. ПАЙДАЛАҢУ

Құралды максималды пайдалану үшін пайдалану алдында ыдыс жууға арналған машинаны пайдалану жөніндегі нұсқаулықты оқып танысу керек.

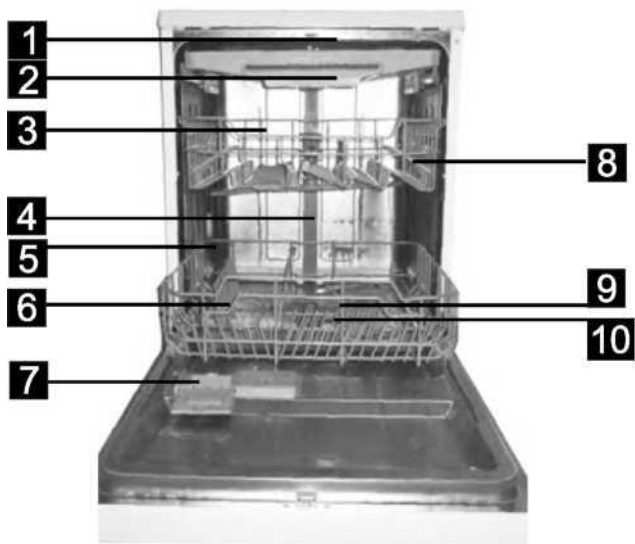
МАҢЫЗДЫ АҚПАРАТ Басқару тақтасы



1. Power indicator: To show when the power on.
2. Salt and rinse aid warning lights: To show when the salt container or dispenser need to be refilled
3. Delay indicators: to show the delay time (3h/6h/9h/)
4. Haft load indicator : To show when you select the haft load function .
5. Program indicators: to show which program you have chose;
6. Half load functions Button: To select Half load functions. (With this Half load function you can only use it when you have only about or less than 5 place setting dish wave, and you will see less water and energy consumption , can only be used with Intensive, Normal, Eco, Glass and 1 Hour .)
7. Delay Button : To Press the button to delay.
8. Program Button : To Press the button to select a wash Program.
9. On/Off Button: To turn on/off the power supply.

Ыдыс жууға арналған машинаның жалпы түрі

Алдынан қараған түрі



1. Жоғарғы суландырғыш
2. Ас үй құралдары бөлімі
3. Жоғарғы себет
4. Ішкі түтік
5. Төменгі себет
6. Тұзға арналған контейнер
7. Мөлшерлегіш
8. Кеселерге арналған сөре

Артынан қараған түрі



9. Суландырғыш
10. Сүзгіш торап
11. Кіріс түтігі ажыратқышы
12. Ағызу түтігі

4. АЛҒАШ ҚОСУ АЛДЫНДА

Ыдыс жууға арналған машинаны алғаш қосу алдында:

- А. Суды жұмсартуға арналған құрылғыны баптаңыз.
- Б. 1,5 кг ыдыс жууға арналған машина тұзын салып, одан кейін тұз бөліміне су құйыңыз.
- В. Арнайы шайғыш құрал құйыңыз.
- Г. Жуғыш құрал қосыңыз.

А. Суды жұмсартуға арналған құрылғы

Суды жұмсартуға арналған құрылғы колмен су қаттылығын таңдау құралының көмегімен бапталады. Суды жұмсартуға арналған құрылғы машина жұмысына қолайсыз әсер ететін минералды заттар мен тұздарды су құрамынан жоюға арналған. Тұздар мен минералды заттар мөлшері неғұрлым көбірек болса, соғырлым су қаттырақ болады.

Суды жұмсартуға арналған құрылғыны жергілікті жердегі судың қаттылығына байланысты баптау керек. Судың қаттылығы туралы мәліметтерді жергілікті сумен қамту кәсіпорнынан алуға болады.

Су шығынын реттеу

Ыдыс жууға арналған машина пайдаланылатын судың қаттылығы деңгейі негізінде тұз шығынын реттеуге мүмкіндік береді. Бұл су шығынын реттеу және оңтайландыру үшін қажет.

Тұз мөлшерлемесін баптау үшін:

1. Машинаны қосыңыз.
2. Тұз мөлшерлемесін баптау үшін машинаны қосқаннан кейін 60 секунд бойы ҚОСУ/ҮЗІЛІС батырмасын басып ұстап тұрыңыз.
3. Бағдарламаны таңдау батырмасының көмегімен жергілікті су қаттылығына сәйкес қажетті тұз мөлшерлемесін белгілеңіз. Баптаулар келесі реттілікпен өзгереді: Н1 -> Н2 -> Н3 -> Н4 -> Н5 -> Н6.
4. Мөлшерлеуді реттеуді аяқтау үшін ҚОСУ/ҮЗІЛІС батырмасын басыңыз.

СУ ҚАТТЫЛЫҒЫ				Таңдау тұтқасы	Тұз шығыны
dH	fH	°Кларка	ммоль/л	қалпы	(грамм/цикл)
0-5	0-9	0-6	0-0.94	H1	0
6-11	10-20	7-14	1.0-2.0	H2	9
12-17	21-30	15-21	2.1-3.0	H3	12
18-22	31-40	22-28	3.1-4.0	H4	20
23-34	41-60	29-42	4.1-6.0	H5	30
35-55	61-98	43-69	6.1-9.8	H6	60

1 ескерту

$1 \text{ dH} = 1,25^\circ\text{Кларка} = 1,78 \text{ fH} = 0,178 \text{ ммоль/л}$ dH — неміс

өшем бірлігі fH — француз өлшем бірлігі °Кларка — британ өлшем бірлігі

2 ескерту

Зауыттық кондырғы: H4 (EN 50242)

Жергілікті судың қаттылығы туралы мәліметтерді жергілікті сумен қамту кәсіпорнынан алуға болады.

Егер ыдыс жууға арналған машинаңыз суды жұмсартуға арналған құрылғымен жабдықталмаған болса, бұл тарауды тастап кетуге болады.

СУДЫ ЖҰМСАРТУҒА АРНАЛҒАН ҚҰРЫЛҒЫ

Судың қаттылығы жергілікті жерге байланысты өзгереді. Егер ыдыс жууға арналған машинада қатты су пайдаланылатын болса, ыдыстар мен табактарда қалдырады.


Ыдыс жууға арналған машина су құрамындағы әк пен минералды заттарды шығаруға қабілетті тұзды салуға арналған бөлімі бар суды жұмсарту құрылғысымен жабдықталған.

Б. Суды жұмсартуға арналған құрылғыға тұз салу

Ыдыс жууға арналған машиналар үшін жарамды арнайы тұзды пайдалану керек. Тұз салуға арналған бөлім төменгі себеттің астында орналасады. Тұз себу үшін келесі әрекеттерді жүзеге асыру керек.

Назар аударыңыз!

▲ Арнайы ыдыс жууға арналған машиналар үшін жарамды тұзды пайдаланыңыз! Ыдыс жуатын машиналарға арналмаған кез келген тұз, әсіресе ас тұзы суды жұмсарту құрылғысын бүлдіруі мүмкін. Кепілдік тиісті тұз түрін пайдаланбау салдарынан орын алған ақаулықтарға қатысты болмайды. Ақалуық орын алған жағдайда өндіруші қандай да бір шығын үшін жауапты болмайды.

 Жемірілуден қорғау үшін тұзды машинаны іске қосу алдында салыңыз. Осының нәтижесінде жиегінен аққан тұзды ерітінжі бірден шайылып кетеді және тұзға арналған контейнер жанында қақ пайда болмайды.



- А. Төменгі себетті алып шығыңыз. Тұзға арналған бөлім қақпағын бұрап алыңыз.
- Б. Құйғышты (жеткізілім жинағына енеді) бөлім саңылауына салып, шамамен 1,5 килограмм тұзды ыдыс жууға арналған машинаға салыңыз.
- В. Тұзға арналған бөлімді сумен толтырыңыз. Аздаған су мөлшері тұзға арналған бөлім ернеуінен асып төгіледі. Бұл қалыпты. Q
- Г. Тұзға арналған бөлім толтырылғаннан кейін қақпағын сағат тілі бағытымен қатты бұраңыз.
- Д. Бөлім тұзға толық толғанда тұздың болуы индикаторы сөнеді.
- Е. Тұзды салғаннан кейін бірден жуу бағдарламасын іске қосыңыз (қысқа бағдарламаны пайдалану ұсынылады). Керісінше жағдайда сүзгіш, сорғыш және басқа да ыдыс жууға арналған машинаның маңызды түйіндері тұз ерітіндісі әсерінен бүлінуі мүмкін. Мұндай жағдайларға кепілдік қарастырылмайды.

ЕСКЕРТУ

1. Тұзды үстеу басқару тақтасындағы тұздың болуы индикаторы жанған кезде жүзеге асырылады. Түйіршіктілігіне тәуелді тұз бірнеше сағат еруі мүмкін тұздың болуы индикаторы тұз бөлімін тұзбан толтырғаннан кейін де бірақ уақыт жанып тұруі мүмкін. Егер басқару тақтасында тұздың болуы индикаторы болмаса (кейбір үлгілерде), сіз жүзеге асырылған жуу циклына байланысты тұзды үстеуді жүзеге асыра аласыз.
2. Егер тұзды ерітінді төгілетін болса «Жылдам жуу» немесе «Суықтай шаю» бағдарламасымен тұзды кетіру керек.

В. Арнайы бөлімге шайғыш құю

Шайғышқа арналған бөлім

Шайғыш ыдыста дақтар мен салтақтардың пайда болуының алдын алу үшін соңғы шаю кезінде беріледі. Ол судың еркін ағуына жағдай жасай отырып, жақсы құрғатуға да мүмкіндік береді.

Сіздің ыдыс жууға арналған машинаңыз сұйық шайғыш қолдануға арналған. Шайғышты құюға арналған бөлігі есіктің ішкі жағында жуғыш құралға арналған бөлімнің жанында орналасады. Шайғышты қосу үшін шайғыш бөлімін ашып, шайғышты шаю индикаторы толық қап-қара болғанға дейін құю керек. Шайғышқа арналған бөлімге шамамен 110 мл сияды.

Шайғыш қызметі

Шайғыш автоматты түрде соңғы шаю кезінде беріледі және ыдыстың дақтар мен салтақсыз толық шайылуын қамтамасыз етеді.

Назар аударыңыз!

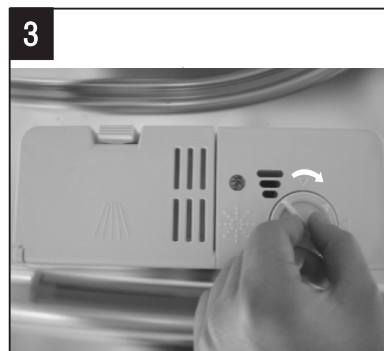
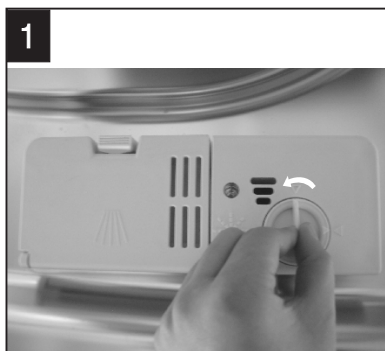
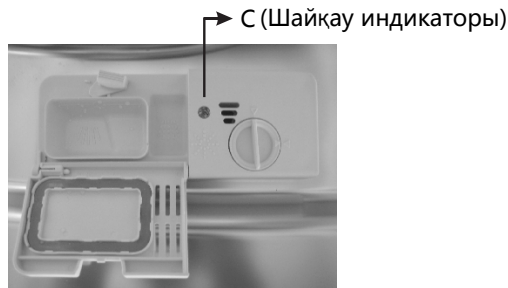
Белгілі өндірушілердің шайғыштарын пайдалану керек. Шайғышқа арналған бөлімге ешқашан да басқа заттар құюға болмайды (мысалы ыдыс жуатын машиналарға арналған жуу құрады, сұйық жуғыш құралдар), себебі бұл құралдың істен шығуына алып келуі мүмкін.

Шайғышқа арналған бөлімді үстеу

Егер басқару тақтасында шайғыштың бар болуы индикаторы болмаған жағдайда, шайғыштың деңгейін «С» оптикалық индикаторының түсі бойынша анықтауға болады, ол қақпақтың жанында орналасады. Шайғышқа арналған бөлім толық толған жағдайда индикатор толықтай қара түсті болады. Шайғыш көлемінің кемуіне байланысты қара нүкте мөлшері кемі береді. Шайғыш деңгейінің шайғыш бөлімінің төрттен бір көлемінен төмендетуге болмайды.

Шайғыш көлемінің азаюына байланысты нұсқамадағы қара нүкте мөлшері төмендегі суреттегідей өзгереді.

- Толық толтыру.
- Бөлімнің $\frac{3}{4}$ көлемі.
- Бөлімнің $\frac{1}{2}$ көлемі.
- Бөлімнің $\frac{1}{4}$ көлемі: ыдыста дақтар қалмауы үшін шайғыш құю керек.
- Бөлім бос



1| Бөлімді ашу үшін қақпағын солға қарай OPEN (ашу) жазбасының бағытымен бұраңыз және оны шешіп алыңыз.

2| Бөлімге шайғышты құйыңыз. Шайғыштың төгілмеуін қадағалаңыз.

3| Қақпақты орнына орнатып оңға қарай бұраңыз.

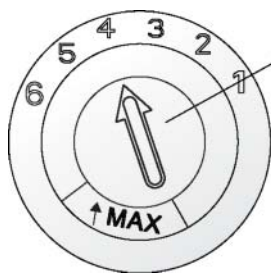
ЕСКЕРТУ:

Құю кезінде төгілен шайғышты сүртіп алыңыз, бұл келесі жуу кезінде көбіктің шектен тыс көп болуының алдын алады. Ыдыс жууға арналған машинаның есігін жабу алдында қақпағын орнына орнатуды ұмытпаңыз.

Шайғыш мөлшерлемесін реттеу

Шайғыш мөлшерлемесін реттеңіз

Шайғышқа арналған бөлім шайғышты мөлшерлеудің алты немесе төрт деңгейін қамтамасыз етеді. Ұсынылатын деңгей — 4. Егер ыдыс кеппесе немесе онда дақтар қалатын болса, шайғыш мөлшерін «5» калыпқа бұрау арқылы арттыру керек. Егер ыдыс осыдан кейін де кеппеген немесе дақтары бар болса мөлшерді қосымша арттырады. Ұсынылатын мөлшер «4» (зауыттық мөлшер «4»).



ЕСКЕРТУ

Жуғаннан кейін ыдыста су немесе әкті қақ қалатын болса, шайғыш мөлшерлемесін арттырыңыз. Шыны ыдыста немесе пышақта жабысқақ дақтар немесе көкшіл қабықша қабылптасатын болса мөлшерін азайтыңыз.

Г. Жуғыш құрал

Жуғыш құрал ыдыстың ластануын кетіретілі және лас заттарды ерітіп, ыдыс жууға арналған машинадан шығарады. Нарықты ұсынылған ыдыс жууға арналған құралдардың көпшілігі осы міндетті атқарады.

Ескерту!

Жуғыш құралды тиімді пайдалану!

Ыдыс жуатын машиналар үшін арнайы арналған жуғыш құралдарды пайдаланыңыз. Үнемі тек жаңа және құрғақ жуғыш құрал пайдаланыңыз.

Ыдысты жууға дайындар алғанға дейін ұнтақты жуғыш құралды себуге болмайды.

Жуғыш құралдар

Жуғыш құралдардың үш түрі бар:

1. Құрамында фосфат және хлор бар,
2. Құрамында фосаты бар, хлорсыз
3. Құрамында фосфат және хлор жоқ.

Заманауи ұнтақты жуғыш құралдардың құрамында негізінен фосфаттар болмайды, сол себепті олар суды жұмсартпайды. Бұл жағдайда тұз салуға арналған бөлімге қаттылық 6 °dH болған жағдайдың өзінде тұз салу қажет. Егер құрамында фосфат болмайтын жуғыш құралдарды қатты суда пайдаланатын болса, ыдыста ақ түсті дақтар қалады. Сол себепті үздік нәтиже алу үшін жуғыш құралды көбірек қосу керек.

Құрамында хлор болмайтын жуғыш құралдар аздап ағартуға арналған, ал қатты және түрлі түсті дақтарды мұндай құралдар толығымен кетіре алмайды. Бұл жағдайда температурасы неғұрлым тұрақты бағдарламаны таңдау керек.

Концентрлі жуғыш құралдар

Химиялық құрамы бойынша мұндай жуғыш құралдар екі негізгі түрге жіктеледі:

- ▲ каустикалық құрауыштары бар әдеттегі сілтілік жуғыш құралдар
- ▲ құрамында табиғи энзимдері бар сілтілілігі төмен концентрлі жуғыш құралдар.

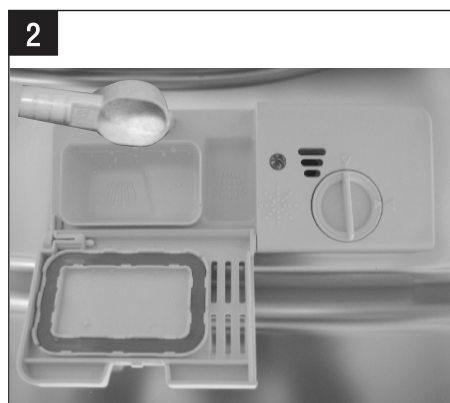
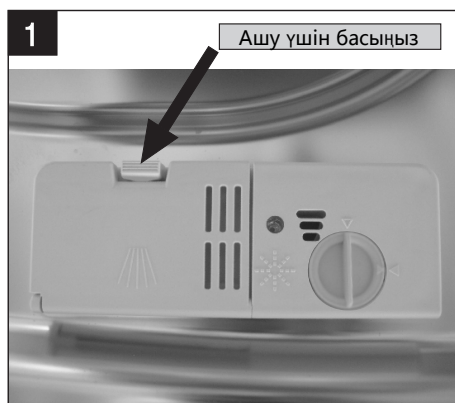
Таблетка түріндегі жуғыш құралдар

Әр түрлі өндірушілер өндіретін таблетка түріндегі жуғыш құралдар әр түрлі жылдамдықпен ериді. Сол себепті кейбір жуғыш құралдар қысқа жуу бағдарламаларында толығымен еріп, өзінің тазартушылық қасиеттерін көрсете алмайды. Таблетка түріндегі жуғыш құралдарды пайдаланған жағдайда жуғыш құрал толықтай еру үшін ұзақ бағдарламаларды таңдау керек.

Жуғыш құралға арналған бөлім

Жуғыш құралды бағдарламаны тікелей іске қосу алдына бағдарламалар кестесіндегі нұсқауларды ескере отырып, жүктеу керек. Сіздің ыдыс жууға арналған машинаңыз әдеттегі ыдыс жууға арналған машинамен салыстырғанда жуғыш құралды азырақ пайдаланады. Егер ыдыс қатты ластанған болса, мөлшерін арттыру керек. Жуғыш құралды тікелей бағдарламаны қосу алдында салыңыз, керісінше жағдайда ол ескіріп, толық ерімеуі мүмкін.

Пайдаланылатын жуғыш құрал мөлшері



ЕСКЕРТУ

- ▲ Егер қақпақ жабық болса бекіткішіт басыңыз. Қақпақ серіппе әсерінен ашылады.
- ▲ Үнемі жуғыш құралды бағдарламаны іске қосу алдында ғана қосыңыз.
- ▲ Белгілі өндірушілердің жуғыш құралдарын пайдаланыңыз.

▲ ЕСКЕРТУ! Ыдыс жууға арналған машиналардың жуғыш құралдары жемірілу тудырады! Бұл құралдарды балалардың қолы жетпейтін жерде сақтау керек.

Жуғыш құрал қосу

Жуғыш құралдарды жуғыш құрал бөліміне жүктеңіз. Таңбалау мөлшерлеу деңгейін көрсетеді (оң жақтағы суретте)

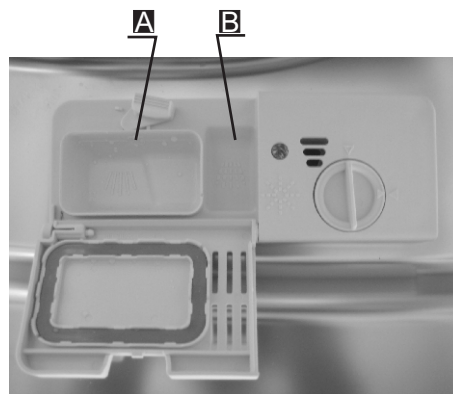
A негізгі жууға арналған бөлім

B алдын ала жууға арналған бөлім

Жуғыш құралдың қаптамасында берілген мөлшерлеу нұсқауларын сақтаңыз.

Қақпағын жауып, сырт етуі үшін басыңыз.

Егер ыдыс қатты ластанған болса, жуғыш құралды алдын ала жуу бөліміне жүктеңіз.



ЕСКЕРТУ

Әр бағдарлама үшін жуғыш құралды жүктеу бойынша ақпаратты соңғы беттен таба аласыз.

Мөлшердеу ыдыстың ластануына және судың қаттылығына тәуелді ауытқуы мүмкін екенін есте сақтау керек.

Қаптамада көрсетілген өндіруші нұсқауларын сақтау керек.

Нұсқаулар

- ▲ Мүмкіндігіне қарай ыдыс жууға арналған машинада жууға жарамды ыдыстар алу қажет.
- ▲ Ыдыс түріне сәйкес жұмсақ жуғыш құрал пайдаланыңыз. Қажет болған жағдайда жуғыш құралды өндіруші ұсынған ақпаратты пайдаланыңыз.
- ▲ Сынғыш ыдыстар үшін төмен температуралы бағдарламаны таңдаңыз.
- ▲ Ыдысты бүлдірмеу үшін шыны ыдыс пен ас үй құралдарын бағдарлама аяқталғаннан кейін бірден алып шығуға болмайды.

Кейбір ыдыстар түрлерін ыдыс жууға арналған машинада жуу бойынша нұсқаулар

Жарамсыз

- ▲ Ағаштан, фарфордан жасалған ас үй құралдары, шыны ыдыстардың кейбір түрлері
- ▲ Термотұрақсыз пластик ыдыс
- ▲ Желімделген термотұрақсыз бөлшектері бар ескі асхана ыдыстары
- ▲ Сүйектен жасалған құралдар мен ыдыстар
- ▲ Қалайы және мыс ыдыстар
- ▲ Хрусталь
- ▲ Таттанған болат ыдыс
- ▲ Ағаш ыдыс
- ▲ Синтетикалық талшықтардан жасалған ыдыс

Шектеумен

- Бірнеше рет жуғаннан кейін қараяды.
- Күміс немесе алюминий бөлшектер жуғаннан кейін қараяды
 - Глазурьмен қапталған бұйымдар жиі жуғанда қараяды.

Себеттерді жүктеуге дейін және кейін назар аударатын жағдайлар

Жақсы жуу нәтижесіне қол жеткізу үшін төменде берілген нұсқауларды орындау қажет. Себеттер мен құралдарға арналған себеттің қызметі мен сыртқы түрі үлгіге тәуелді әрқелкі болуы мүмкін. Ыдыстардан ірі ас қалдықтарын алып тастау керек. Тамақтың күйіп кеткен қалдықтарын жұмсарту үшін табаларды суға салып қояды. Ыдысты ағынды судың астында шаю міндетті емес.

Ыдысты себетке келесі түрде орналастыру керек:

1. Кеселер, стақандар, кастрюльдер/табалар және басқалары аударылған қалыпта.
2. Ойық немесе дөңес жерлері бар ыдыстарды су ағып кетуі мүмкін болуы үшін көлбеу орналастыру қажет.
3. Аударылуына жол бермеу үшін барлық заттар тиісті түрде орналастырылуы керек.
4. Барлық заттар жуу кезінде иінағаштың еркін айналуын қамтамасыз ететіндей орналастырылуы керек.

! ЕСКЕРТУ: Себеттен түсіп қалуы мүмкін болғандықтан машинада өте ұсақ заттарды жууға болмайды.

- ▲ Кеселер, стақандар, кастрюльдер мен табалар секілді ойық ыдыстарды ішіне су жиналмауы үшін аударылған қалпында салу керек.
- ▲ Ыдыстар мен құралдар тығыз тұрмауы керек немесе бірін-бірі жаппауы керек.
- ▲ Стақандар сынбауы үшін бір-біріне тимеуі керек.
- ▲ Төменгі себетке қаттырақ ластанған ыдыстарды салу керек.
- ▲ Ұзын пышақтарды тік қалыпта орналастыру қауіпті.
- ▲ Ұзын және/немесе өткір ас үй құралдарын жоғарғы себетке көлденең қалыпта орналастыру керек.
- ▲ Машинаны шамадан тыс жүктеуге болмайды. Бұл жақсы нәтижеге қол жеткізу және электр энергиясын үнемдеу үшін маңызды.

Ыдыстарды алып шығу

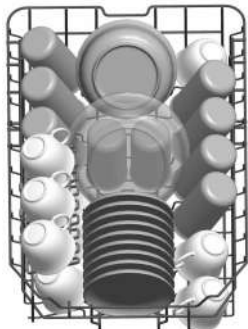
Жоғарғы себеттен төменгі себетке су ағуына жол бермеу үшін алдымен төменгі себетті, одан кейін жоғарғы себетті босату керек.

■ Әдеттегі ыдыстарды салу

Жоғарғы себетті жүктеу

Жоғарғы себет жеңіл және сынғыш ыдыстарға арналған, мысалы, шыны ыдыстар, кофе және шай кеселері мен табакшалары, сонымен қатар, кішкентай салат салғыштар мен терең емес астаушалар (өте былғанбаған жағдайда). Ыдыстарды су ағысымен қозғалмайтындай етіп орналастыру керек.

ЫДЫС ЖУАТЫН
МАШИНАНЫҢ
АРТҚЫ
ҚАБЫРҒАСЫ



Есте сақтаңыз!

- Кастрюльдер, тегештер және басқалары төмен қарап орналастырылуы керек.
- Терең кастрюльдер ішіне бу баратындай етіп, көлбеу орналастырылуы керек.
- Төменгі себеттегі ұстағыштар олар үлкен өлшемді кастрюльдерді және басқа да ыдыстарды орналастыруға болатындай жиналады.

Жоғарғы себетті реттеу

Жоғарғы себеттің биіктігін жоғарғы/төменгі себетте ірі ауқымды ыдыстарға орын болатындай себеттер қалпын реттеуге болады. Жоғары себет қалпын себетті жоғары немесе төменгі қалыпқа арнайы тұтқа көмегімен ауыстыру арқылы реттеуге болады (суретті қар.).

Төменгі қалып

Жоғарғы қалып

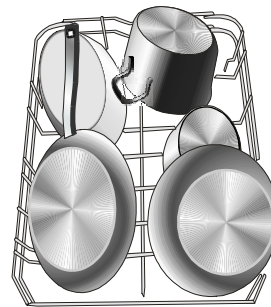


Реттеуге арналған тұтқа

Төменгі себетті жүктеу

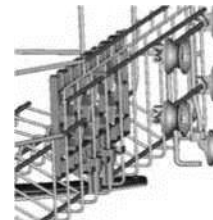
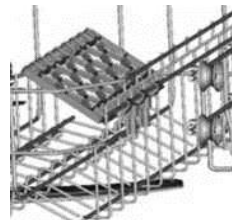
Үлкен және қатты былғанған заттар мен ыдыстарды – кастрюльдер, табалар, қақпақтар мен подностарды, тегештерді — төменгі себетке суретте көрсетілгендей етіп салады. Иінағаштың айналымын қамтамасыз ету үшін подностар мен қақпақтарды бүйір жағына орналастыру керек.

ЫДЫС ЖУАТЫН
МАШИНАНЫҢ
АРТҚЫ
ҚАБЫРҒАСЫ



Кеселерге арналған тұғырларды жинау

Табалар мен кастрюльдерді жақсы орналастыру үшін тұғырларды суретте көрсетілгендей орналастыру керек.



Тұтқаларды төменгі себетке орналастыру

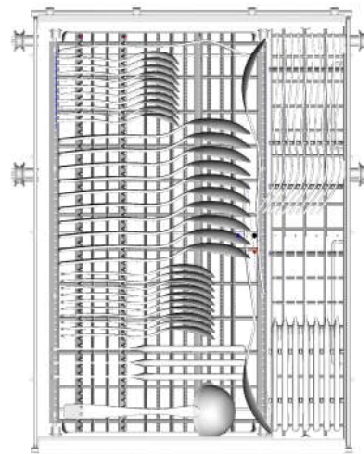
Табалар мен кастрюльдерді дұрыс орналастыру үшін оларды суретте көрсетілгендей орналастыру керек



Ас үй құралдарына арналған себет

Ас үй құралдарын ас үй құралдарына арналған арнайы себетке бір-бірінен бөлек сәйкес қалыпта орналастыру керек. Бұл жағдайда құралдардың бірін-бірі жаппауын қадағалаңыз: бұл жуу сапасын төмендетуі мүмкін.






Сапалы жуылу үшін ас үй күміс бұйымдарын келесі түрде орналастыру керек:



6. ЖУУ БАҒДАРЛАМАСЫН ҚОСУ

Бағдарламалар кестесі

Белгісі шайғышты шаю бөліміне құю қажеттілігін білдіреді.

Программа	Информация						
Intensive 	Өте қатты кірленген ыдыс және орташа кір кәстрөл және ыдыс үшін.	Жуу алды(50 °C) Жуу (60 °C) Шаю Шаю Шаю(70°C) Кептіру	3/22г (or3in1)	165	1.4	16.5	★
Normal 	Орташа кірленген ыдыс, кәстрөл, төрелке, шынылар үшін.	Жуу алды (45 °C) Жуу (55 °C) Шаю Шаю (65 °C) Кептіру	3/22г (or3in1)	175	1.1	13	★
ECO (IEN 50242)	Бұл стандартты программа, бұл программа орташа кірленген ыдысты жууға қолайлы және бұл суды және энергияны қолдану бойынша ең тиімді.	Жуу алды Жуу (45 °C) Шаю(65°C) Кептіру	3/22г (or3in1)	190	0.74	9	★
Glass 	Кішкене кірленген ыдыс, шыны, айнек және фарфор үшін.	Жуу алды Жуу (40°C) Шаю Шаю (60°C) Кептіру	3/22г (or3in1)	125	0.75	13.5	★
90 min 	Кішкене кірленген және жақсы кептіруді қажет етпейтін ыдыс үшін.	Жуу(65°C) Шаю Шаю (65°C) Кептіру	25г (or3in1)	90	1.15	11.5	★
Rapid 	Кептіруді қажет етпейтін кішкене кірленген ыдысты тез жуу үшін.	Жуу (45 °C) Шаю (50 °C) Шаю (55 °C)	20г	30	0.7	10	

! ЕСКЕРТУ

* EN50242:3та бағдарлама сынама айналым болып табылады. Салыстырмалы сынаққа арналған ақпарат EN 50242 сәйкес болады.

- Жүктеу: 10 ыдыс жинағы
- Жоғарғы себет қалпы: бағыттаушының жоғарғы дөңгелектері
- Шайғышты мөлшерлеу деңгейі: 6
- P1: 0,49 Вт; P0: 0,45 Вт

- 1 құралдардың бір-бірін жаппайтындығына көз жеткізіңіз,
- Құралдардың дөңес жағын жоғары қаратыңыз,
- Ұзын құралдарды ортасына орналастыру керек.

Ыдыс жууға арналған машинаны қосу

Бағдарламаны қосу

1. Төменгі және жоғарғы себеттерді жылжытыңыз және ыдыстарды салып, себеттерді орнына жылжыту керек. Алдымен төменгі себетті, одан кейін жоғарғы себетті толтыру ұсынылады («Машинаға ыдыстарды жүктеу» бөлімін қар.).
2. Жуғыш құралды құю керек («Тұзды, шайғышты және жуғыш құралды қосу» бөлімін қар.).
3. Айырды розеткаға жалғаңыз. Желі қорегі 220-240 В айнымалы тоқ, жиілігі 50 Гц, резетка сипаттамалары 10 А, 250 В айнымалы тоқ. Су беру шүмегі толықтай ашық екеніне көз жеткізу керек.
4. Есігін жауып, қосу/сөндіру батырмасын басқанда, желіге жалғау индикаторы қосылады.
5. Бағдарламаны таңдау тұтқасын сағат тілі бағытымен бұраңыз. Бағдарламалар келесі реттілікпен өзгереді.

Intensive->Normal->ECO->Glass->90 Min->Rapid;

Бағдарламаны таңдау барысында сәйкес индикаторлар жанады. ҚОСУ/ҮЗІЛІС батырмасын басыңыз, ыдыс жууға арналған машина жұмыс жасай бастайды.

! ЕСКЕРТУ

Егер сіз бағдарламаны тоқтату үшін ҚОСУ/ҮЗІЛІС батырмасын басқан болсаңыз, желіге қосу индикаторы жыпылықтауын тоқтатады және минут сайын ҚОСУ/ҮЗІЛІС батырмасын басқанға дейін дыбыстық белгі беріліп отырады.

Жуу бағдарламасын өзгерту

1. Жуу бағдарламасын машина жұмыс істей бастағаннан кейін аз уақыттан кейін ғана өзгертуге болады. Керісінше жағдайда жуғыш құрал пайдаланылып қояды және ол еріген су да ағызылады. Бұл орын алған жағдайда сәйкес бөлімге жуғыш құралды қайта жүктеп құю керек («Жуғыш құралды құю» бөлімін қар.).
2. ҚОСУ/ҮЗІЛІС батырмасын басыңыз, машина күту режиміне ауысады. Бағдарламаны таңдау батырмасын үш секундтан асырмай басу керек, одан кейін қажетті бағдарламаны орната аласыз («Бағдарламаны қосу» бөлімін қар.).

Жуу кезінде есікті ашқан жағдайда, машина тоқтайды. Бағдарламаның индикатор шамы жыпылықтауын тоқтатады, ал дыбыстық белгі есікті жапқанға дейін әр минут сайын қайталанады. Есігін жапқаннан кейін машина өз жұмысын 10 секундтан кейін жаңартады. Егер машинаның жады қызметінде ақаулық бар болса, электр энергиясын беруді қайта жаңартқаннан кейін (электр энергиясын беруде ақау болған жағдайда) машина таңдалған бағдарламаны аяқтайды.

Қандай да бір ыдысты салуды ұмыттыңыз ба?

Ұмытып кеткен ыдысты бығу жуғыш құралға арналған бөлім ашылғанға дейін кез келген сәтте салуға болады.

- | | |
|---|--|
| 1 ҚОСУ/ҮЗІЛІС батырмасын басыңыз. | 4 Ұмыт қалған ыдысты қосыңыз. |
| 2 Тоқтату үшін есеігің ашыңыз.
Закройте дверцу посудомоечную машину. | « ^ » |
| 3 Иінағаштар тоқтағаннан кейін есігін толық ашуға болады. | 5 ҚОСУ/ҮЗІЛІС батырмасын басыңыз, ыдыс жууға арналған машина 10 секундтан кейін жұмысістей бастайды. |

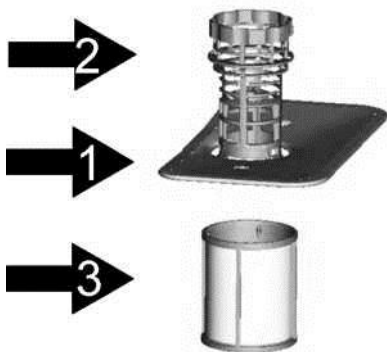
Жуу аяқталғаннан кейін

Жуу циклы аяқталғаннан кейін ыдыс жууға арналған машина 8 секунд бойы дыбыстық белгі береді. Құралды қосу/сөндіру батырмасының көмегімен сөндіріңіз және машина есігін ашыңыз. Ыдыстарды алып шығу алдында суығанша біраз күтіңіз. Ыстық ыдыс осал болады және сынып кетуі мүмкін. Сонымен қатар, ол жақсы құрғайды,

- Ыдыс жууға арналған машинаны сөндіріңіз.
Егер бағдарламаның индикатор шамы жанбайтын болса бағдарлама аяқталмаған.
 1. Ыдыс жууға арналған машинаны қосу/сөндіру батырмасының көмегімен сөндіру керек.
 2. Су беруге арналған шүмекті жабыңыз.
- Есікті абайлап жабыңыз.
Ыстық ыдыс соққыға сезімтал. Ыдысты алар алдында шамамен 15 минут суығанын күту керек. Ыдыс жууға арналған машинаның есігін ашып, ыдыстарды алып шығар алдында бірнеше минут ашық қалпында күтіңіз. Осылайша ол суып, жақсы құрғайды.
- Ыдыс жууға арналған машинаны босату
Ыдыс жууға арналған машинаның ішкі беттері су болуы мүмкін, бұл қалыпты жағдай. Алдымен төменгі себетті және одан кейін жоғары себетті босату қажет. Бұл жоғары себеттегі судың төменгі себетке тамшылауының алдын алады.

! ЕСКЕРТУ! Жуу үдерісі кезінде есікші ашу қауіпті, ыстық суға күйіп қалу қауіпі бар.

7. ТЕХНИКАЛЫҚ ҚЫЗМЕТ КӨРСЕТУ ЖӘНЕ ТАЗАЛАУ



Сүзу жүйесі

Сүзгіш ірі тағам қалдықтарының және бөгде заттардың сорғышқа түсуінің алдын алады. Тағам қалдықтары сүзгішті бітеуі мүмкін бұл жағдайда оларды тазалау керек.

Сүзу жүйесі өрескел сүзу сүзгішінен, негізгі сүзгіштен және микросүзгіштен құралады (ұсақ сүзу сүзгіші).

Негізгі сүзгіш

Бұл сүзгіш аулайтын тағам бөлшектері мен лас заттар арнайы бүріккіштен шығатын ағынмен ұсақталады және ағызылады.

Өрескел тазалау сүзгіші

Сүйек немесе шыны секілді ағзызу жолын бітеп тастайын ірі қоқыстарды өрескел тазалау сүзгіші ұстап қалады. Бұл сүзгіш аулаған қоқыстарды алу үшін осы сүзгіштің жоғары жағындағы бітеуішті ақырын басып, алып шығу керек.

мұқият тазалау сүзгіші

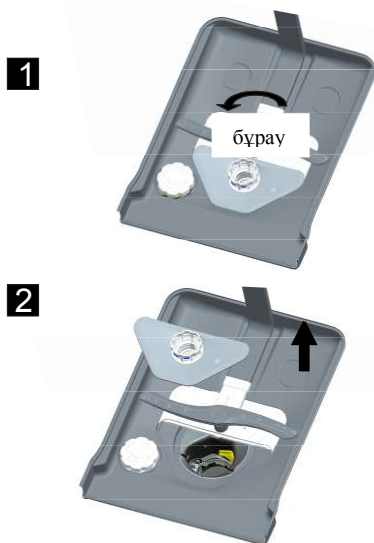
Бұл сүзгіш тұндырғыш аймағындағы тағам қалдықтарын ұстап қалады және олардың жуу кезінде ыдыс бетіне шығуына мүмкіндік бермейді.

Сүзгішті құрастыру

Сүзгіш су құрамындағы тағам бөлшектерін ұстап қалады, бұл бағдарлама барысындағы рециркуляцияны қамтамасыз етеді. Жақсы нәтижеге қол жеткізу үшін сүзгішті тұрақты түрде тазалап отыру керек. Бұл үшін сүзгішке түскен тағам бөлшектерін әр жуу циклынан кейін ағынды сумен шаю қажет. Сүзгішті алу үшін қақпақ тұтқасын жоғары көтеріңіз.

- Ыдыс жууға арналған машинаны сүзгіштің қосуға болмайды.
- **!ЕСКЕРТУ**
- Дұрыс құрастырылмаған немесе орнатылмаған сүзгіш жуу нәтижесіне нашарлатады және ыдыстарды

бүлдіреді.



1 қадам. Сүзгішті сағат тіліне қарсы бұраңыз

2 қадам. Сүзгішті алыңыз

ЕСКЕРТУ. Сүзгішті бөлшектеу сызбасы — реті 1-2 қадам, құрастыру 2-1 қадам

Пікірлер

▲ Машинаны әр пайдаланғаннан кейін сүзгінің ластануын тексеріңіз.

▲ Өрескел тазалау сүзгішін бұрап алып, сүзу жүйесін шығаруға болады. Тағам қалдықтарын кетіріп, сүзгішті ағынды сумен жуыңыз.

! ЕСКЕРТУ : Сүзгіштер жүйесін аптасына бір рет жуып отыру керек.

Сүзгішті тазалау

Өрескел немесе мұқият тазалау сүзгіштерін тазалау үшін қылшақтар пайдаланыңыз. Сүзгіш бөлшектерін суретте көрсетілгендей құрастырыңыз және сүзу жүйесін ыдыс жууға арналған машинаға орнатыңыз.

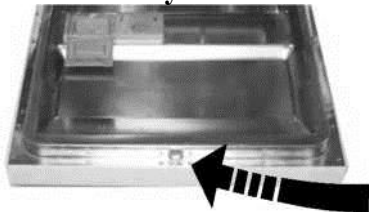
Сүзгіштерді тазалау барысында оларды қағуға болмайды. Керісінше жағдайда олар майысып кетуі мүмкін. “ ЕСКЕРТУ ” ыдыс жуатын машинаның жуу қызметі бұзылады.

Ыдыс жууға арналған машина күтімі

Басқару тақтасын аздап ылғалдандырылған шүберекпен тазалап, құрғату қажет. Сыртқы беттерін жылтыратуға арналған құралдармен өңдеуге болады.

Қатты заттарды, металл ысқыштар мен абразивті пасталарды пайдалануға болмайды.

Есікті тазалау



▲ ЕСКЕРТУ!

Есік борттарын тазалау үшін жылы сумен ылғалдандырылған жұмсақ шүберек пайдалану керек. Сұйықтық тіреу құрылғысына немесе электрлік құрылғыларға өтпеуі үшін аэрозольді тазалау құралдарын пайдалану керек.

▲ Аэрозольді тазалау құралдарын есіктің ішкі беттерін тазалау үшін пайдалануға болмайды, бұл тіреу құрылғысын немесе электрлік құрылғыларын бүлдіруі мүмкін.

Абразивті жуғыш заттарды және қағаз орамалдардың кейбір түрлерін тот баспайтын болаттан жасалған беттерге сызат түсірмеу үшін пайдалануға болмайды.

Мұздаудан қорғау

Машинаны қыс мезгілінде мұздаудан қорғау шараларын қорғаңыз. Әр жуу циклынан кейін келесі әрекеттерді жүзеге асырыңыз:

1. Құралды электр желісінен ажыратыңыз.
2. Су құю қақпағын жауып, құю құбыршегін ажыратыңыз.
3. Ағызу және су беру құбыршектерінен суды ағызыңыз (су жинау үшін тегеш қойыңыз).
4. Құю құбыршегін шүмекке қайта жалғаңыз.
5. Сүзгішті суырып алыңыз және саңылаудағы суды губка көмегімен кетіріңіз.

ЕСКЕРТУ: Ыдыс жуатын машина мұз түзілуіне байланысты жұмыс жасамайтын болса, [серивстік орталыққа хабарласу керек.](#)

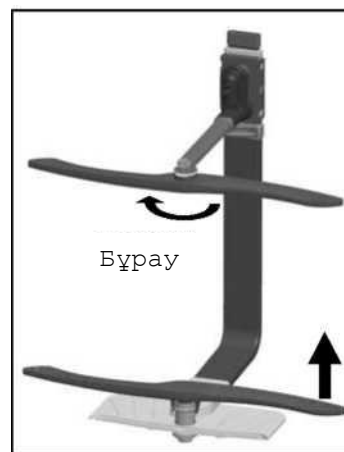
Иінағаштарды тазалау

Иінағаштарды тұрақты түрде тазалап отыру қажет, себебі қатты су құрамындағы заттар бүріккіштер мен мойынтіректерді бітеп тастауы мүмкін.

Жоғарғы иінағашты шешіп алу үшін сомынды ұстап, иінағаштарды сағат тілі бағытымен бұрау керек.

Төменгі иінағашты шешу үшін жоғары көтеріңіз.

Иінағаштарды жылы сабын ерітіндісінде жуу керек, ал бүріккіштерді тазалау үшін қылшақ қолдануға болады. Оларды ағынды суда мұқият тазалап, орнына орнату керек.



Ыдыс жууға арналған машинаны дұрыс қалыпта ұстау

▲ Әр жуудан кейін

Ә жуудан кейін су беру шүмегін жабыңыз, машина ішінде жағымсыз иіс пен зеңдер пайда болмауы үшін есігін сәл ашық қалдырыңыз.

▲ Электр желісінен сөндіру

Тазалау немесе ағымдағы қызмет көрсету алдында міндетті түрде айырды розеткадан суырыңыз.

▲ Еріткіштер мен абразивті жуғыш құралдар пайдаланбаңыз.

Сыртқы беттер мен резина бөлшектерді тазалау үшін еріткіштер мен абразивті жуғыш құралдарды пайдалануға болмайды. Шүберек пен жылы сабынды ерітінді пайдаланыңыз. Ішкі бетіндегі әкті қақты кетіру үшін сірке суы ерітіндісіне батырылған шүберекті немесе арнайы құралды қолданады.

▲ Егер машинаны ұзақ уақыт пайдаланбасаңыз

Жуу циклын ыдыссыз жүзеге асырып, айырды розеткадан суыру керек және

есігін жартылай ашып қою қажет. Су беру шүмегін жабу керек. Осының нәтижесінде машина ұзақ уақыт жұмыс жасайды және жағымсыз иіс пайда болмайды.

▲ Машинаның орнын ауыстыру

Егер машинаны жылжыту қажет болса оны тік қалыпты ұстауға тырысу керек. Қажет болған жағдайда машинаны артқа қарай қисайтуға болады.

▲ Тығыздамалар

Жағымсыз иіс пайда болуының бір себебі тығыздамаларда тағам қалдықтарының қалуы болып табылады. Осы жағдайдың алдын алу үшін тығыздамаларды ылғалды губкамен сүртіп отыру керек.

8. ОРНАТУ ЖӨНІНДЕГІ НҰСҚАУЛАР

Құралды орналастыру

Ыдыс жуу машинасын сусінгіш құбырларға және ток көзіне жақын орналастырыңыз.

Ас үйінің кез келген тірегі арқылы шұңғылша орналасқан ыдыс жуу машинасының сусінгіш құбырларын жалғаңыз.

Ескерту: жалғау құралдарын тексеріңіз (панель ілмектерін, винт).

Орнату нұсқаулығын мұқият оқыңыз.

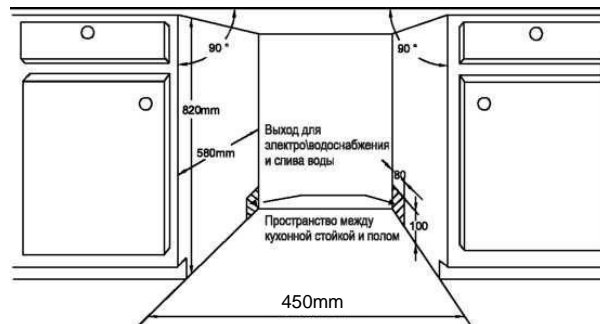
Габаритты өлшемдері бар суреттерді және машинаны орнату орнын.

Машинаны орнату орнына қозғау алдында дайындау жұмыстарын өткізіңіз.

1. Орнату орнын шұңғылшаға жақын орналастырыңыз, бұл су беру және ағызу құбырларын жалғауды жеңілдетеді. (Сурет 1)
2. Егер машина бөлме бұрышында орналасса, орын қалдырыңыз (сурет 2), бұл есіктің ашылуына мүмкіндік береді.

Сурет 1

Ас үй бөлмесінің тірегі машинаның үстіңгі беті мен ас үй тірегінің арасында 5мм-ден кем. Машинаның есігі ас үй тірегімен тең болу керек.



Сурет 2

Есіктің ашылуы үшін керек минималды кеңістік



Сыртқы панелді орнату және оның өлшемдері

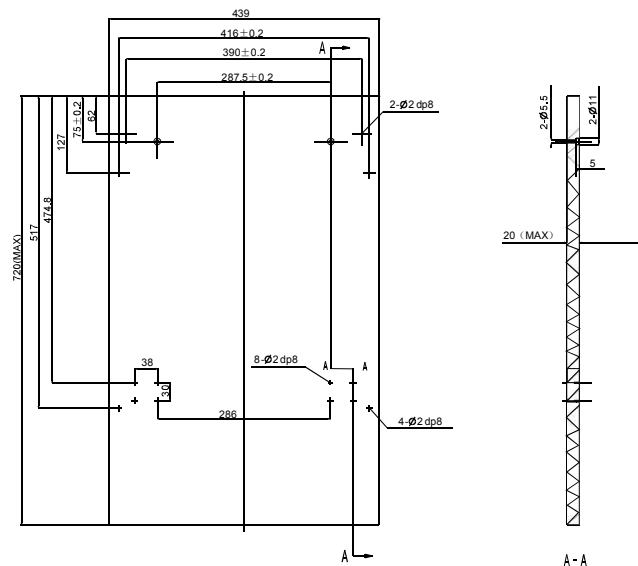
1. Сыртқы панелді Сурет 3-те көрсетілгендей орнатыңыз

Сурет 3

Сыртқы панель суретте көрсетілген өлшемдерге тең болу керек

Рисунок 3

Внешняя панель должна соответствовать размерам, приведённым на рисунке

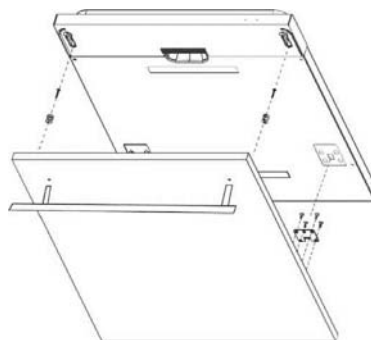


(Ед. измерения: мм)

2. Ілмекті сыртқы панельге орнатыңыз, содан кейін оны ыдыс жуу машинасының есігі саңылауына кіргізіңіз. (Сурет 4а) Панельді орналастырып, оны машинаның есігіне сомын мен бұрандама арқылы бекітіңіз (Сурет 4б)

Сурет 4а

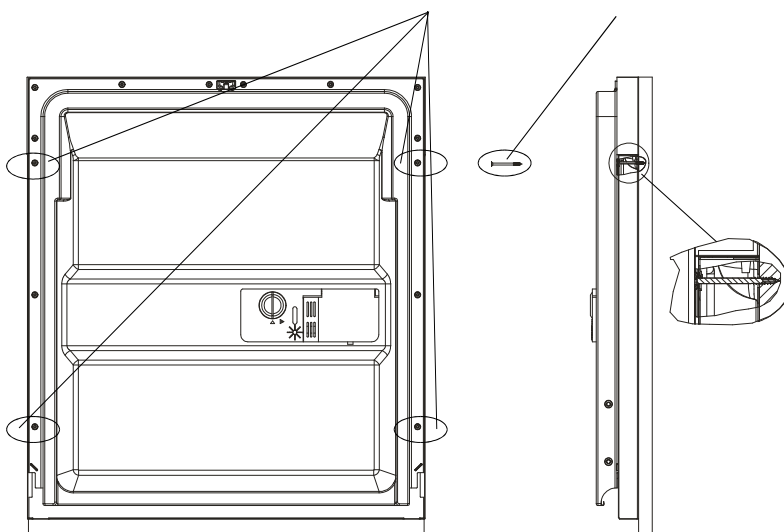
Сыртқы панельді орналастыру



Сурет 4б

Сыртқы ағаш панелін орналастыру

1. 4 қысқа бұранданы бұрап шығарыңыз
2. 4 ұзын бұранданы бұрап кіргізіңіз



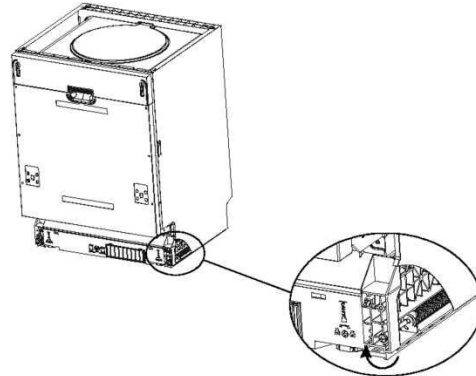
Ыдыс жуу машинасы есігі серіппесінің серпімділігін сәйкестендіру

Ыдыс жуу машинасы есігі серіппесінің серпімділігі зауытта орнатылады. Егер сіз сыртқы панелді орнатсаңыз, серіппе серпімділігін сәйкестендіру қажет. Сәйкестендіру бұрандасын бұрай отырып, болат кабельді босатыңыз немесе тартыңыз. (Сурет 5)

Егер горизонталды түрде толықтай ашылған есікті саусақпен жаба алсаңыз, еріппе орнатылды.

Сурет 5

Ыдыс жуу машинасы есігі серіппесінің серпімділігін сәйкестендіру



Электр желісіне жалғау

ПАЙДАЛАНБАҢЫЗ.
! Е С К Е Р Т У !

- Жеке қауіпсіздік үшін:
- ҚҰРАЛДЫ ҚОСУ ҮШІН ҰЗАРТҚЫШТАР МЕН ЖАЛҒАСТЫРҒЫШТАРДЫ
 - ЖЕРГЕ ТҰЙЫҚТАУШЫ СЫМДЫ ЖЕЛЛІК ШОҒЫРСЫМНАН АЛЫП ТАСТАУҒА БОЛМАЙДЫ.

Электрлік құрылғыға қойылатын талаптар

Зауыттық тақташада көрсетілген кернеудің желі кернеуіне сәйкес болуын тексеріңіз. 10 ампер сақтандырғыш пайдаланыңыз, тек ыдыс жууға арналған машинада қолданылатын іске қосу тежігіші немесе автоматты сөндіргіші бар сақтандырғыштар пайдаоану ұсынылады.

Электрлік жалғау

Зауыттық тақташада көрсетілген кернеудің желі кернеуі шамасына сәйкестігін тексеріңіз. Айырды тек жерге тұйықталған розеткаға ғана жалғау керек.

! Пайдадану алдында жерге тұйықтауды

қамтамасыз ету керек.

Егер розетка айрға сәйкес келмесе жалғастырғыштар пайдаланбай, жаңа розетка орнату қажет. Жалғастырғыштар кызып кетуге алып келуі мүмкін.



ЖЕРГЕ ТҰЙЫҚТАУ БОЙЫНША НҮСҚАУЛАР

- Бұл құрал жерге тұйықталуы тиіс. Жерге тұйықтау ақаулық орын алған немесе істен шыққан жағдайда электр тоғымен жаракаттану қаупін төмендетеді. Аталмыш құрал жерге тұйықтаушы сымы бар қорек сымымен жабықталған, ол қолданыстағы стандарттар мен талаптарға сәйкес жерге тұйықталған.

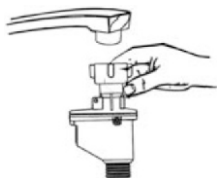
! ЕСКЕРТУ!

Жерге тұйықтау құрылғысын дұрыс жалғамаған жағдайда электр тоғымен жарақаттану қаупі бар. Егер сіздің күмәніңіз болса авторландырылған қызмет көрсету орталығынан білікті маманды немесе шеберді жерге тұйықтау дұрыстығын тексеру үшін шақыра аласыз. Жеткізілген айырды айырбастауға болмайды. Айыр розеткаға сәйкес келмеген жағдайда розетканы алмастыру үшін білікті маманға жүгіну керек.

Су құбырына жалғау

СУЫҚ СУДЫ ЖАЛҒАУ

Бұрандалы жалғастырғышы бар суық суды беру құбыршегін (дюйм %) жалғаныз және дұрыс бұралғанына көз жеткізіңіз. Егер су құбырлары жаңа немесе көп уақыттан бері пайдаланылмаған болса суын ағызып, судың таза және құрамында қоспалары жоқ екендігіне көз жеткізіңіз. Бұл үдерісті жүзеге асырмаған жағдайда енгізу қақпағы бітеліп, машина істен шығуы мүмкін.

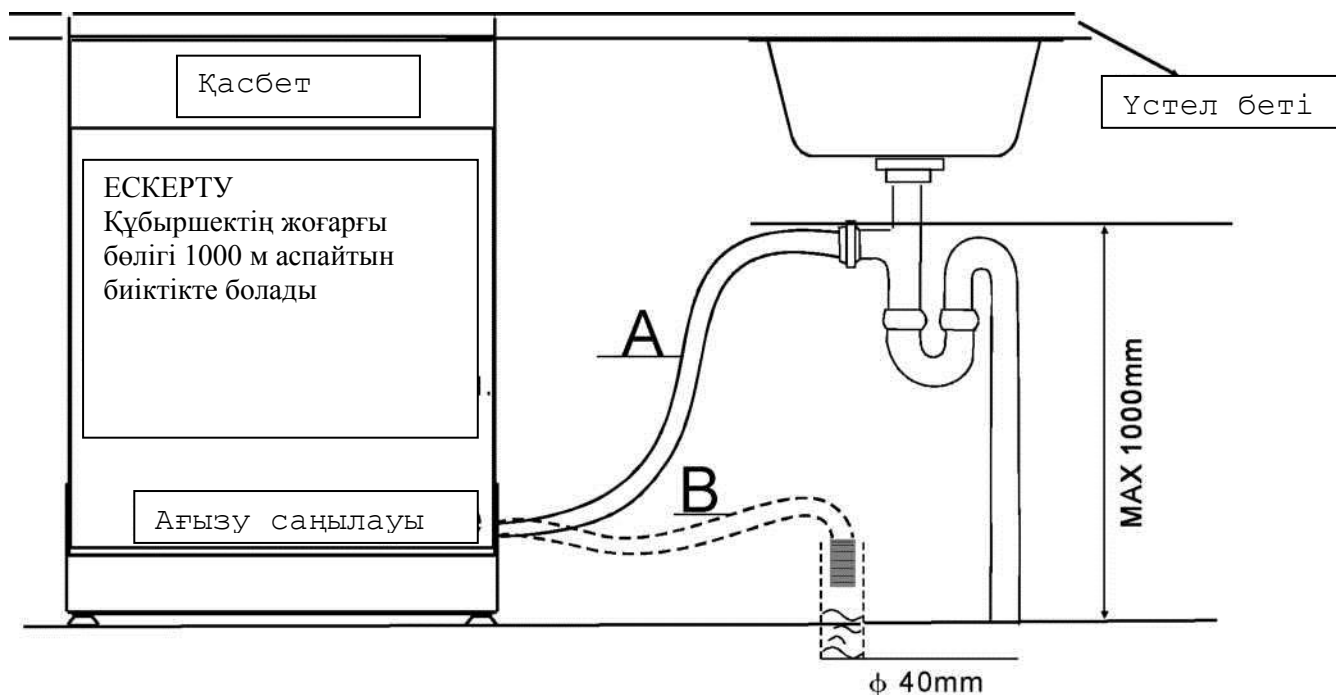


! ЕСКЕРТУ ! Құралды пайдаланғаннан кейін шүмекті жабыңыз.

Ағызу құбыршегін жалғау

Ағызу құбыршегін минималды диаметрі 40 миллиметр болатын саңылауға, алдын ала құбыршектің қысылмағанын және айналмағанын тексеру арқылы жалғаныз. Құбыршектің жоғарғы бөлігі 1000 мм аспайтын биіктікте болуы керек.

! ҚҰБЫРШЕКТІ А ЖӘНЕ В НҮСҚАЛАРЫНДА КӨРСЕТІЛГЕНДЕЙ БЕКІТІҢІЗ

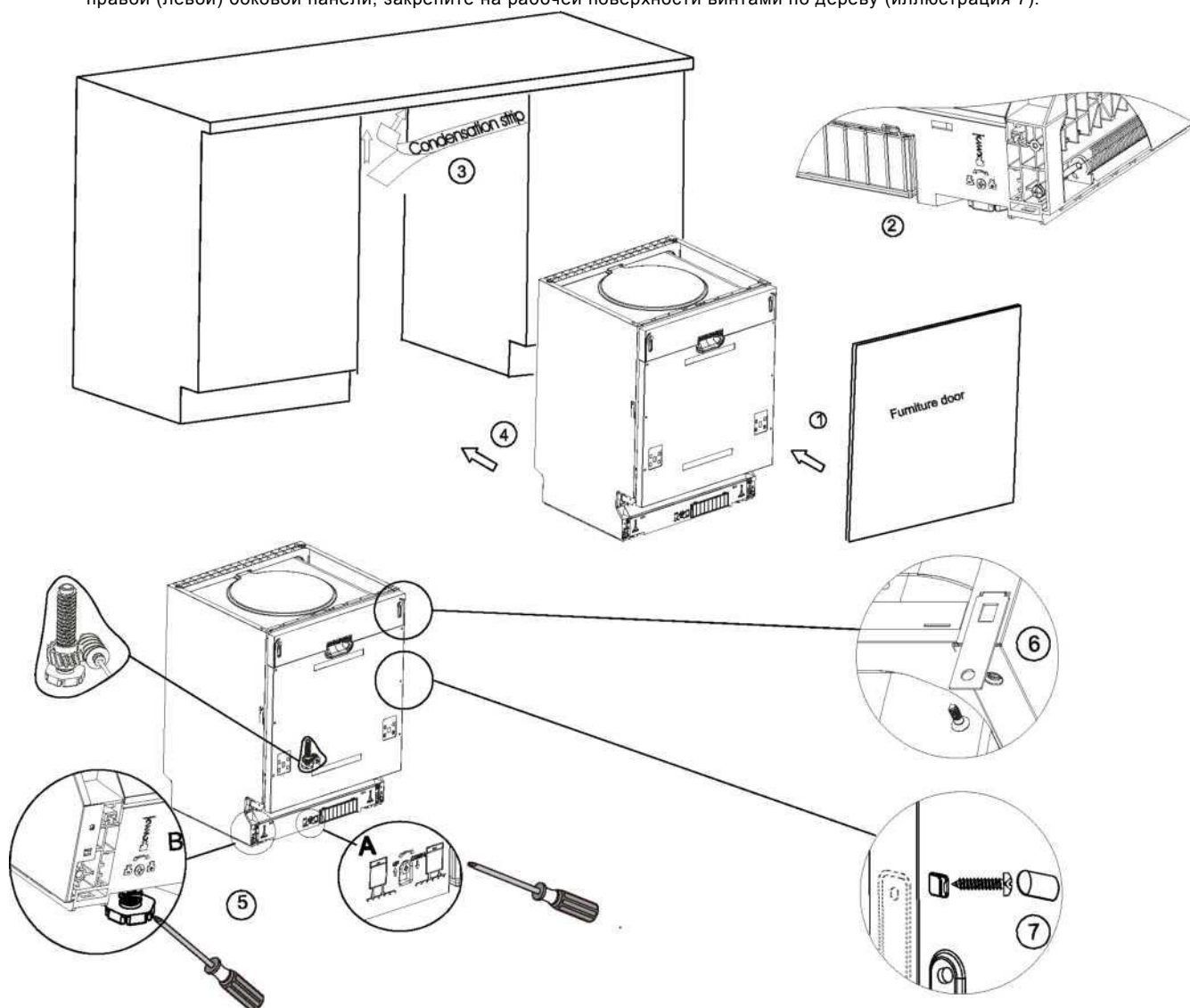


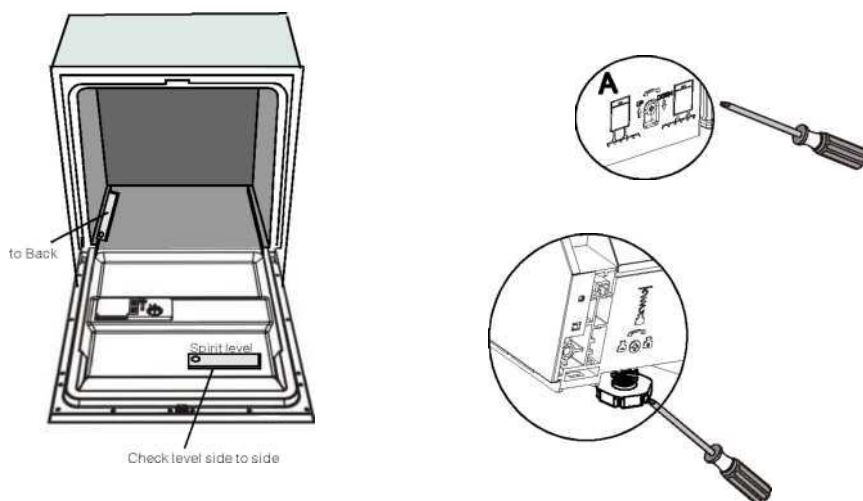
Ыдыс жуу машинасын орналастыру

1. Ас үй гарнитурасы есігін ыдыс жуу машинасы есігінің үстіне (жинақтама ішіндегі) тұтқалардың көмегімен орнатыңыз. Белгілеу үшін шаблон қолданыңыз.
2. Есікті ашатын серіппе серпімділігін алты қырлы кілт арқылы сәйкестендіріңіз.
3. Су алу шлангын су құбырына жалғаңыз
4. Су шығару шлангын қосыңыз.
5. Тоқ көзіне қосыңыз
6. Нығыздау тілкемінің бойымен орнатыңыз.
7. Машинаны дайындалған орынға орнатыңыз.
8. Машинаны реттеңіз. Артқы аяғы машинаның алдынан алты қырлы кілтпен ортасынан бұрау арқылы реттеледі. Алдыңғы аяқты реттеу үшін жалпақ бұрауыш арқылы реттеңіз.
9. Ыдыс жуу машинасы нық орнатылу керек.

Нормальная рабочая поверхность: вставьте правый (левый) монтажный крюк в щель правой (левой) боковой панели и закрепите его на рабочей поверхности винтами по дереву (иллюстрация 6).

Поверхность из мрамора или гранита: согните правый (левый) монтажный крюк под прямым углом и установите в щель правой (левой) боковой панели, закрепите на рабочей поверхности винтами по дереву (иллюстрация 7).





Артық суды құбыршектен қалай ағызуда болады

Егер ас үй шұңғылшасы 1000 миллиметрден жоғары биіктікте орналасатын болса, артық суды тікелей шұңғылша арқылы төгуге болмайды. Бұл жағдайда суды шұңғылша деңгейінен төмен орналасқан тегеш немесе контейнерге ағызуды керек.

Суға арналған ағызу саңылауы

Ағызу құбыршегін жалғаңыз. Ағызу құбыршегі су ағып кетуінің алдын алу үшін дұрыс жалғануы керек. Ағызу құбыршегінің жаншылмауын және бұрылмауын тексеріңіз.

Құбыршекті ұзарту

Егер ұзандау ағызу құбыршегі қажет болса жинақта жеткізілген құбыршекке ұқсас құбыршекті пайдалану керек. Оның ұзындығы 4 м аспауы керек, керісінше жағдайда құрал жұмысының тиімділігі төмендейді.

Жұғышыт ағызуда жалғау

Ағызу саңылауы ыдыс жууда арналған машинаның түбінен 1000 мм артық биіктікте орналаспауы тиіс. Ағызу құбыршегін бекіту қажет.

Ыдыс жууда арналған машинаны қосу

Құралды қосу алдында келесілерді тексеріңіз:

1. Құрал деңгей бойынша дұрыс орнатылған
2. Су құбыры шүмегі ашық
- ^ Су жалғастырғыш элементтерден ағып кетпейді
3. Желілік шоғырсым дұрыс жалғанған.
4. Құрал желіге қосылған.
5. Ағызу және құбыршектен бұралмаған.
6. Барлық қаптама материалдары мен қосалқы құжаттар ыдыс жуыатын машинадан шығарылған.

! НАЗАР АУДАРЫҢЫЗ: Құралды орнатқаннан кейін нұсқаулықты сақтап қойыңыз. Оның мазмұны пайдаланушылардың көптеген сауалдарына жауап бере алады.

9. АҚАУЛЫҚТАРДЫ ІЗДЕУ ЖӘНЕ ЖОЮ

Сервистік орталыққа жүгіну алдында

Аталмыш кесте сізге кейбір ақаулықтарды сервистік орталыққа жүгінбестен жоюға мүмкіндік береді.

Мәселе	Мүмкін себебі	Не істеу керек	
! Техникалық мәселелер	Ыдыс жуатын машина қосылмайды	Сақтандырғыш жанып кеткен, Сақтандырғышты алмастырыңыз, осы тізбектегі барлық орталық ажыратқыш құралдарды өшіріңіз. сөндірулі.	
		Құрал желіге жалғанбаған	Машинаның желіге қосылуын және есіктің тығыз жабылуын тексеріңіз. Айырдың розеткаға жалғануын тексеріңіз.
		Су құбырындағы қысым төмен	Су құбырына дұрыс жалғанғанынын және судың қосылып тұрғанын тексеріңіз.
		Есік дұрыс жабылмаған	Есігін сырт еткізір тығыз жабыңыз.
	Су ыдыс жуатын машинадан ағызылмайды.	Ағызу құбыршегі бұралған.	Ағызу құбыршегін тексеріңіз.
	Сүзгіш бітелген	Өрескел тазалау сүзгішін тексеріңіз («Сүзгішті тазалау» бөлімін қар.).	
	Шұңғылшаның ағызу жолы	Шұңғылша сифоны бітелмеуін тексеріңіз.	
Жуу камерасындағы көбік	Жуғыш құрал дұрыс таңдалмаған	Көбік түзілуінің алдын алу үшін тек ыдыс жуатын машиналарға арналған құралдарды ғана пайдалану керек. Орын алған жағдайда машинаны ашып көбігін кетіріңіз. Жуу камерасына 4,5 л суық су құйыңыз. Есігін сырт еткізіп жауып, суды ағызу үшін кез келген бағдарламаны қосыңыз. Бағдарлама басында машина суды айдайды. Ағызу аяқталған соң есігін ашып көбігін тексеріңіз, қажет болған жағдайда қайталаңыз.	
Жалпы мәселелер		Шайғыш төгілген	Төгілген шайғышты бірден сүртіңіз.
	Жуу камерасындағы дақтар	Бояғышы бар жуғыш зат қолданылған	Жуғыш құрал құрамында бояудың жоқ екеніне көз жеткізу керек.
	Ішкі беттегі ақ қабықша	Су қатты	Ішкі беттерді тазалау үшін ыдыс жууға арналған құрал ерітіндісімен ылғалдандырылған губканы пайдалану керек, бұл жағдайда резина қолғап кию қажет. Көбік түзілуінің алдын алу үшін тек ыдыс жуатын машинаға арналған құралды ғана қолдану керек.
	Құралдардағы тат дақтары	Заттар жемірілуге ұшыраған	
		Тұз қосқаннан кейін бағдарлама қосылмаған.	Тұз қосқаннан кейін міндетті түрде қысқа жуу бағдароамасын ыдыс салмастан жүзшеге асыру керек. Бұл жағдайда «Турбо» қызметін қосуға болмайды.
	Жұмсарту құрылғысының қақпағы дұрыс жабылмаған.	Қақпақтың дұрыс жабылуын тексеріңіз.	
Жуу камерасындағы тарсыл	Иінағыш ыдыстарға тиіп тұр орналастыру керек.	Бағдарламаны тоқтатып, ыдыстарды себетке дұрыс	
Шу	Жуу камерасындағы салдыраған дыбыс	Ас үй құралдары дұрыс орнатылмаған	Бағдарламаны тоқтатып ыдыстарды себетке дұрыс орналастыру керек
	Су құбырларындағы тарсыл	Құбырлардың орналасуына және көлденең қимасына байланысты болуы мүмкін.	Бұл құрал жұмысына әсер етпейді. Қажет болған жағдайда сантехник шақыру қажет
	Ыдыс нашар жуылған	Ыдыс дұрыс салынбаған.	«Машинаға ыдысты салу» бөлімін қар.
	Бағдарлама қуаты жеткіліксіз	Неғұрлым қарқынды бағдарлама таңдаңыз, «Бағдарламалар кестесін» қар.	
	Жуғыш құрал мөлшері жеткіліксіз.	Жуғыш құралды көбірек қолданыңыз немесе оны ауыстырыңыз.	
	Ыдыс иінағаштар қозғалысын тосқауылдайды.	Иінағаштардың еркін айналуын қамтамасыз ету үшін ыдыстарды қайта орналастыру керек.	

Ақаулық	Мүмкін себептері	Не істеу керек
Жуу нәтижесі қанағаттанарлықсыз	Жуу камерасының төменгі жағындағы сүзгіштер бітелген немесе дұрыс орнатылмаған. Осының нәтижесінде бүріккіштерге су берілуі тосқауылдануы мүмкін.	Сүзгішті тазалау және/немесе дұрыстап орнату керек. Иінағаштар бүріккіштерін тазалауды «Иінағаштарды тазалау» қар.
Шыны ыдыстағы салтақтар.	Жұмсақ су мен артық жуғыш құрал үйлесімі.	Жуғыш құралды аз пайдаланыңыз және шыны ыдыстарды жуу үшін қысқа цикл таңдаңыз.
Ыдыстағы кара немесе сұр дақтар	Алюминий құралдар ыдыспен жанасқан.	Дақтарды кетіру үшін жұмсақ жуғыш құрал пайдалануға болады.
Жуғыш құрал контейнерде қалып қояды	Ыдыс контейнерден беруді тосқауылдайды.	Ыдысты дұрыс орналастырыңыз.
Ыдыс құрғамайды.	Дұрыс салынбаған. Шайғыш тым аз.	Ыдысты нұсқауға сәйкес салыңыз. Шайғышқа арналған бөлімді қосыңыз, толтырыңыз.
Құрғату нәтижесі қанағаттанарлықсыз	Ыдыс өте тез алынады	Ыдысты жуғаннан кейін бірден алып шықпаңыз. Буы шығу үшін есігін ашып қойыңыз. Ыдысты ұстап көргенде жылы болған жағдайда ғана алыңыз. Жоғарыдан су ақпауы үшін алдымен төменгі себетті босатыңыз.
	Таңдалған бағдарлама қате.	Қысқа бағдарламаларда жуу температурасы төмен. Бұл жуу нәтижесіне әсер етеді. Жуу уақыты ұзақ бағдарламаны таңдаңыз.
	Жабын сапасы төмен ас үй ыдыстарын пайдалану	Мұндай бұйымдардан су нашар ағады. Мұндай құралдар немесе ыдыстар ыдыс жууға арналған машинада жууға арналмаған.

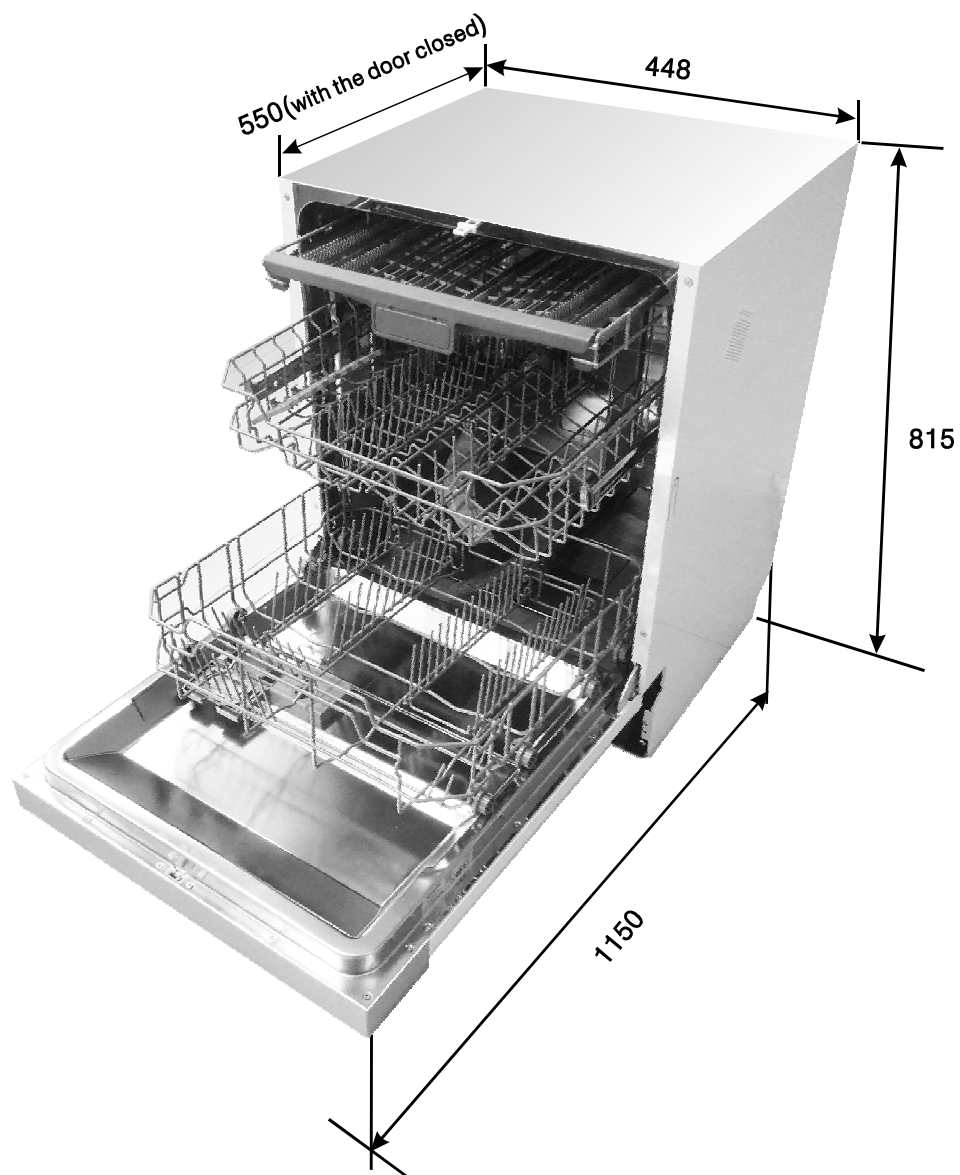
Қателіктер коды

Қандай да бір ақаулықтар анықталған жағдайда дисплейде қателіктер коды пайда болады.

Кодтар	Мәні	Мүмкін себептері
E1	Longer inlet time.	Faucets is not opened, or water intake is restricted, or water pressure is too low.
E4	Overflow.	Some element of dishwasher leaks .

Ағып кету анықталған жағдайда су беру шүмегін жауып, сервистік орталыққа жүгіну керек. Егер судың ернеуінен асып кетуінен төгілген жағдай орын алса машинаны қосу алдында құрғатып сүрту керек.

Техникалық ақпарат

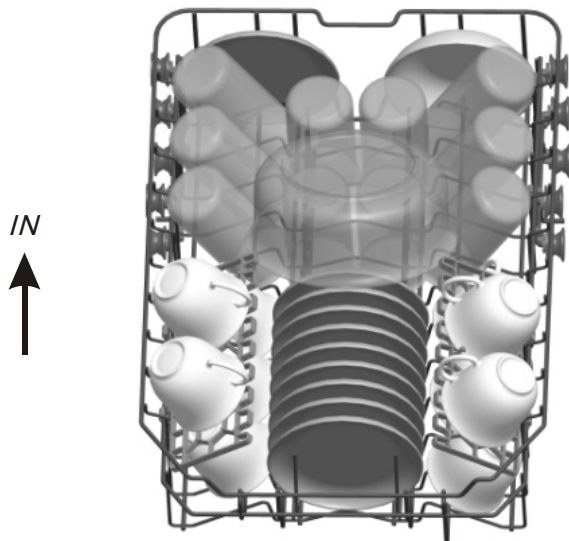


Биіктігі	815 мм
Ені	448 мм
Тереңдігі	550 мм (есігі жабық)
Су қысымы	0,04-1,0 МПа
Электрлік қорек	Зауыттық тақташаны қар
Жүктеу	10 ыдыс жинағы

Еп 50242 сәйкес себеттерді жүктеу:

1

1. Жоғарғы себет:



Кеселер



2

Табақшалар



Стақандар



Ұсақ салат ыдыстары



Орташа салат ыдыстары



Үлкен салат ыдыстары



Тоқбасар табақтары



Ұсақ табақтар

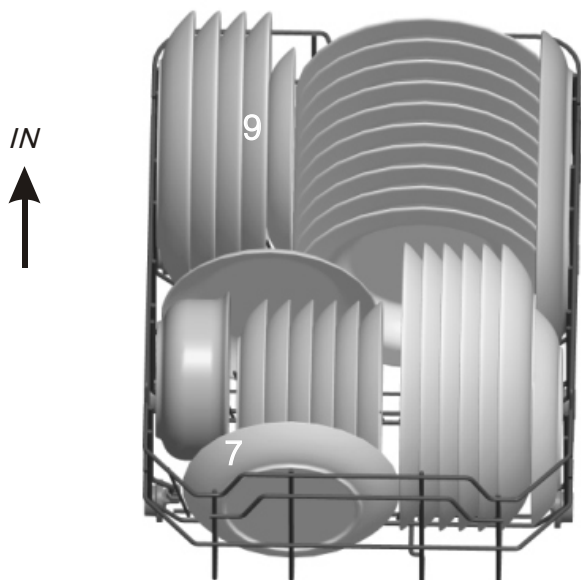


Терең табақтар



Сопақ табақтар

2. Төменгі себет:



IN

9

7

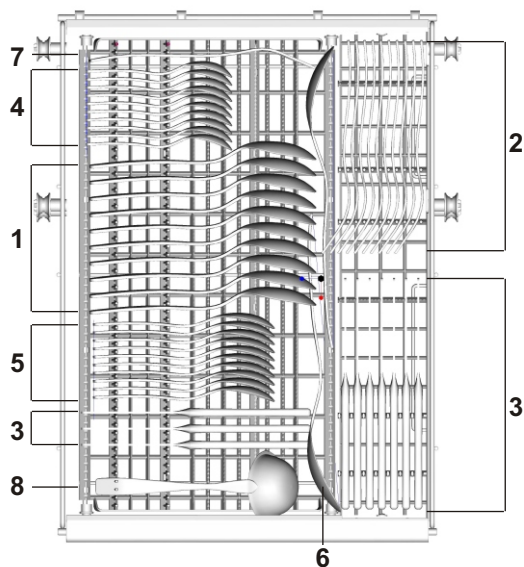
7

8

9

10

3. Ас үй құралдарына арналған себет

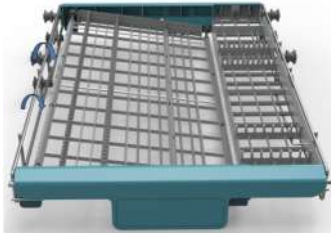


1 Ас қасықтар		5 Токбасар қасықтары	
2 Шанышқ ылар		6 Үстел дайындау	
3 Пышақтар		7 шанышқылары	
4 Шай қасықтар		8 Тұздыққа арналған қасық	

EN 50242 сәйкес салыстырмалы сынақ ақпараты
Сыйымдылығы: 10 ыдыс жинағы. Жоғарғы себет қалпы: төменгі қалып. Бағдарлама: Үнемді жуу.
Шайғышты реттеу: 6 Суды жұмсартуға арналған құрылғыны реттеу H4.

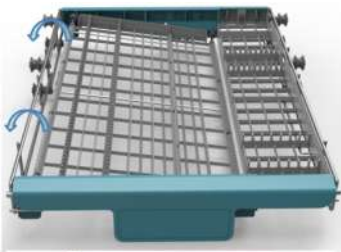
Cutlery basket could be have 2 positions:

Mode 1



Position one: lift the left basket up, the left basket is sideling.

Mode 2



Position two: adjust the left basket to lower position, and the left basket is flat.



ТЕХНИКАЛЫҚ СИПАТТАМА

Ыдыс жууға арналған машинаның Еуропалық директива 1059/2010 сәйкес сипаттамалар кестесі:

Өндіруші	Midea
Типі/сипаттамасы	DWB8-7712
Стандартты ыдыстар жинағы	10
Энергия тұтыну класы	A+ +
Жылдық энергия тұтыну	211 кВтс
Стандартты жуу циклындағы энергия тұтыну	0.74 кВтс
Сөндірілген режимдегі энергия тұтыну	0.45 Вт
Дайын режимдегі энергия тұтыну	0.49 Вт
Жылдық су тұтыну	2520 л
Құрғату класы	A
Стандартты жуу циклы	Үнемді жуу 45 °С
Стандартты цикл бағдарламасының ұзақтығы	190 минут
Шу деңгейі	49 дБ (А) на 1 рW
Орнату	жеке тұрған құрал
Кіріктіру мүмкіндігі	бар
Биіктігі	81.5 см
Ені	44.8 см
Тереңдік (жалғау элементтерімен)	55 см
Энергия тұтыну	1760-2100 Вт
Кернеу/жиілік	220-240 В ~ / 50 Гц
Су қысымы	0,4-10 бар = 0,04-1 МПа

NOTE:

1. A⁺⁺⁺ (жоғары тиімділік класы) D дейін (төменгі тиімділік класы)
2. Жылына 211 кВтс электр энергиясын 280 стандартты жуу циклы үшін суық су толтыру және төмен пайдалану режимінде тұтыну. Нақты тұтыну пайдалану шарттарына тәуелді болады.
3. Жылына 2520 литр суды 280 стандартты жуу циклы үшін пайдалану. Нақты тұтыну пайдалану шарттарына тәуелді болады.
4. A (жоғары тиімділік класы) G дейін (төменгі тиімділік класы)
5. Бұл бағдарлама ластанған ыдысты жууға жарамды және электр энергиясын тұтыну мен осы ыдыс түрі үшін суды пайдалану үйлесімі бойынша ең тиімді болып табылады.

Еуропалық стандарттар мен директиваларға сәйкес:

- LVD 2006/95/EC
- EMC 2004/108/EC
- ERP 2009/125/EC

Бұл шамалар стандарттарға сәйкес және арнайы жұмыс жағдайында өлшенген. Нәтижелері ыдыстың саны мен ластану дәрежесіне, судың қаттылығы мен жуғыш құралдың мөлшеріне тәуелді болады.

Нұсқаулық ЕО стандарттары мен нормаларына сәйкес келеді.